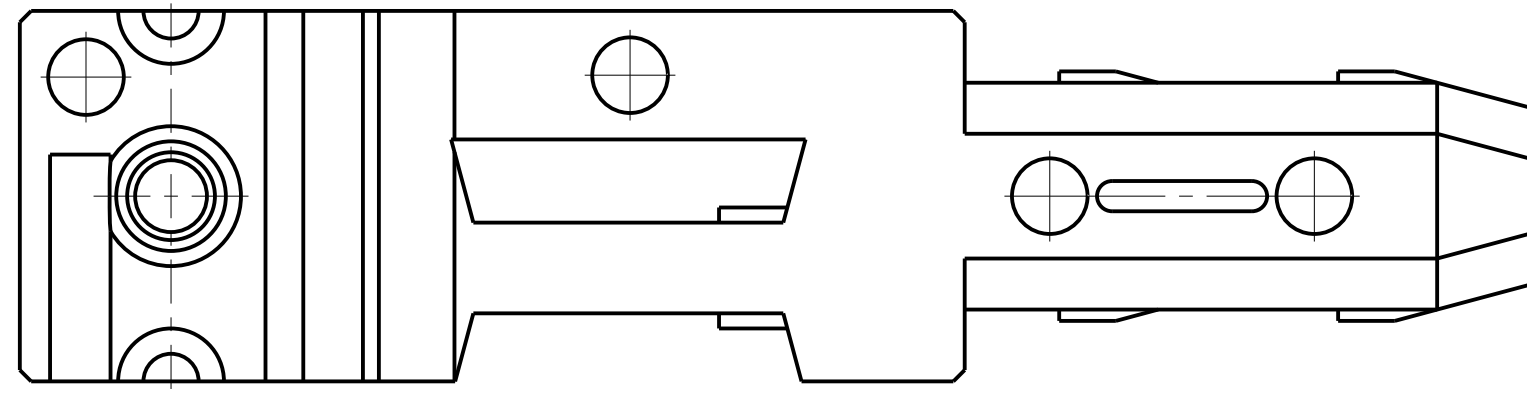
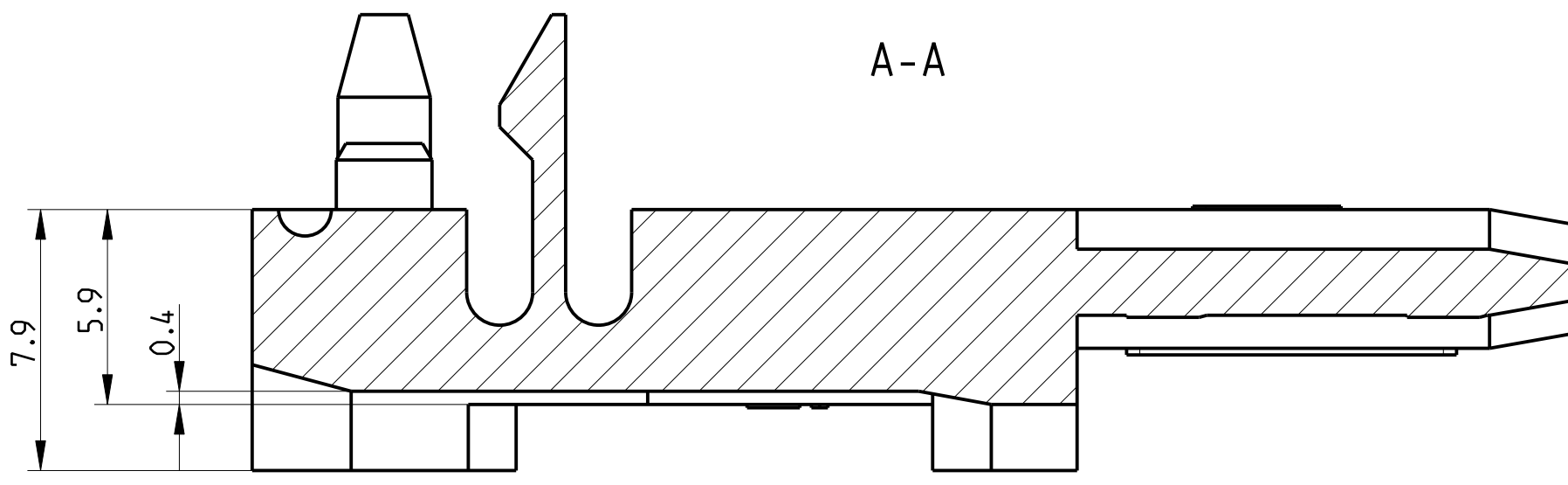
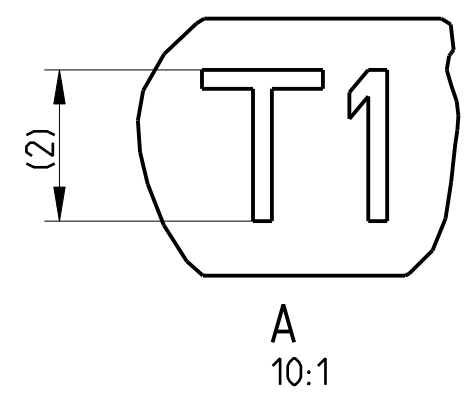
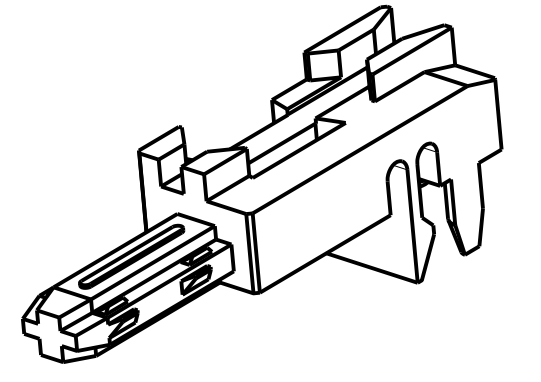
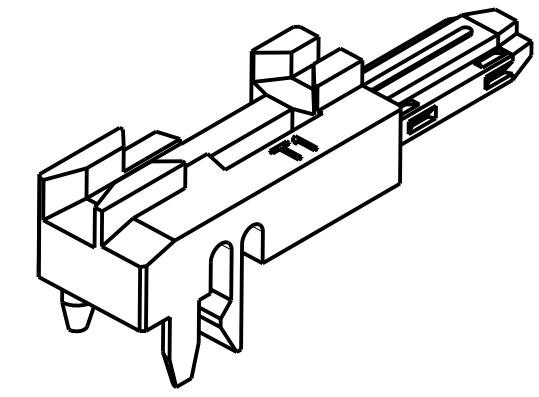


Teilekennzeichnung:
 partlabelling
 Art.-Nr. 3684668 T1 / konvex
 Art.-Nr. 3685759 keine Kennzeichnung
 no identification mark



Endstück vorne / End piece front P0286600Rv22_001 Art.: 3684668 dargestellt / represented	Endstück hinten / End piece rear P0286600RV22_002 Art.: 3685759 spiegelbildlich / mirror image
--	---



- 1) Technische Änderungen vorbehalten
subject to change without notice
- 2) Standardprodukt: alle weiteren Typen auf Anfrage
Standard product:
all other types on request

Dieses Bauteil unterliegt den Reglementierungen der RoHS Richtlinie und deren Umsetzung im ElektroG.

This component is subject to the RoHS directive and its applications within the Electrical and Electronic Equipment Act (ElektroG).

Toleranzen tolerances ---		Oberfläche surface ---		Maßstab/scale 5:1 2:1	
Date 12.08.09		Name Blaurock		Polycarbonat GV	
01	HT0120	01.07.14	Kör.	Endstück für Kartenführungen vorne / hinten	
00	R786	19.08.09	Mik.	End pieces for guide rails front / rear	
Rev.	Rev no.	Date	Name	P0286601RV52_001-002	
Ersatz für G33929-V4537-C003-H3			HEITEC		1
					Blätter sheets Blatt sheet
					1

The reproduction, distribution and utilization of this document as well as the communication of its contents to others without explicit authorization is prohibited. All rights reserved in the event of a patent, utility model or design.

Weitergabe sowie Vervielfältigung dieser Unterlagen, Verwertung und Mitteilung ihres Inhalts ist ohne schriftliche Genehmigung der HEITEC AG ausdrücklich untersagt. Alle Rechte vorbehalten.

CAD