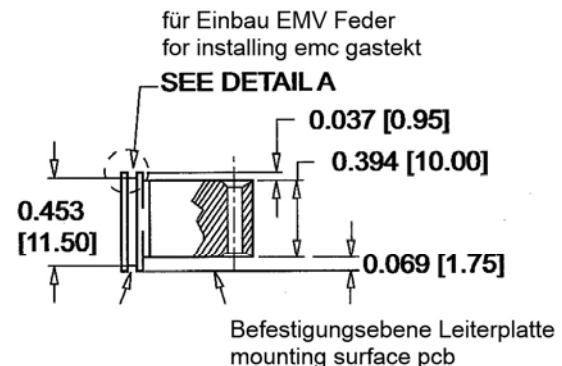
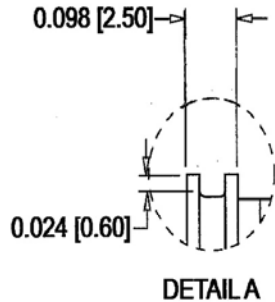
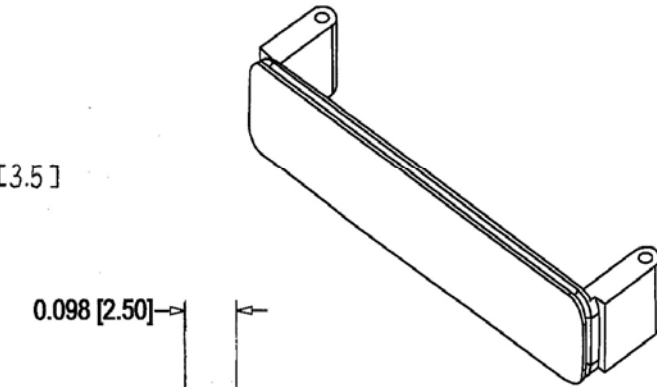
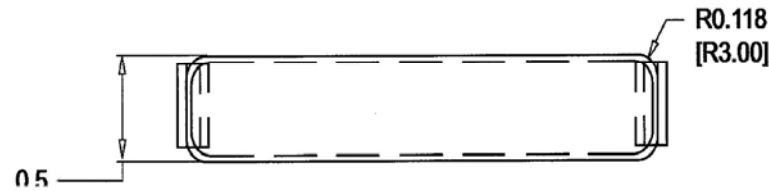
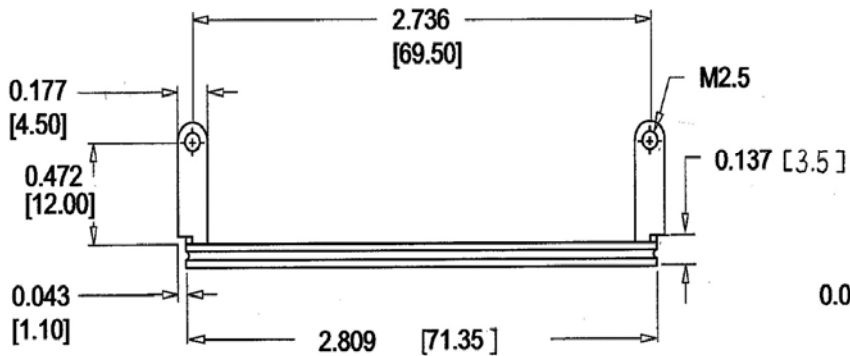


The reproduction, distribution and utilization of this document as well as the communication of its contents to others without explicit authorization is prohibited. Offenders will be held liable for the payment of damages. All rights reserved in the event of the grant of a patent, utility model or design.

Weitergabe sowie Vervielfältigung dieser Unterlagen, Ver-
wendung und Verbreitung ihres Inhalts ist nicht gestattet, soweit
nicht ausdrücklich anders bestimmt ist. Alle Rechte vorbehalten, insbe-
sondere auch im Falle der Patenterteilung oder der Eintragung.



1) Standardprodukt: alle weiteren Typen auf Anfrage
Standard product: all other types on request

2) Technische Aenderungen vorbehalten
Subject to change without notice

Dieses Bauteil unterliegt den Reglementierungen der RoHS Richtlinie und deren Umsetzung im ElektroG.

This component is subject to the RoHS directive and its applications within the Electrical and Electronic Equipment Act (ElektroG).

Material / material
Aluminium / aluminium

	Toleranzen tolerances		Oberfläche surface		Maßstab/scale		1 Blätter sheets
	Date	12.09.03	Name	FroS	Frontplatte für Mezzanine-Karten		
a	HT0120	01.07.14	Kör.	HEITEC	Face plate for mezzanine card		1 Blatt sheet
Rev.	Rev no.	Date	Name		Artikel / part :3688658		
					PA0001 MB a		