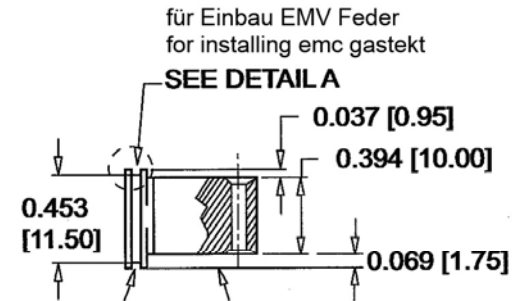
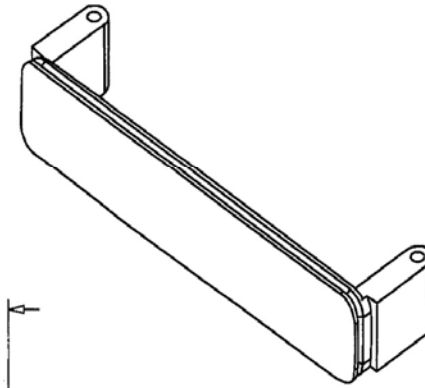
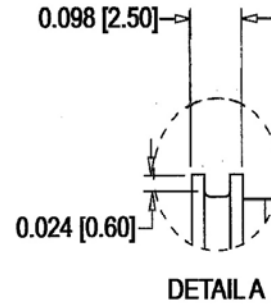
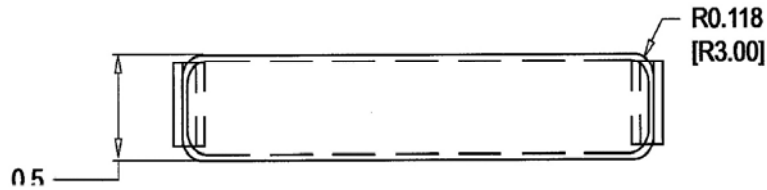
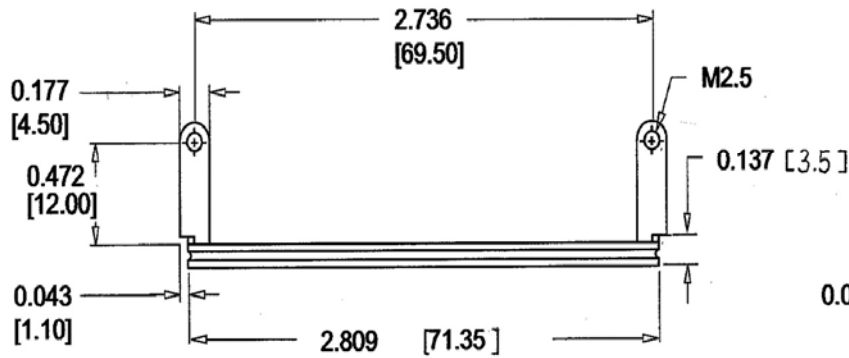


The reproduction, distribution and utilization of this document as well as the communication of its contents to others without explicit authorization is prohibited. Offenders will be held liable for the payment of damages. All rights reserved in the event of the grant of a patent, utility model or design.

Weitergabe sowie Vervielfältigung dieses Urteiles, Ver-
 weisung und Verbreitung ihres Inhalts ist ohne schriftliche Genehmigung.
 Alle Rechte vorbehalten. Irrtümer und
 Änderungen vorbehalten. Haftung für die Folge
 aus dem Gebrauch der dargestellten Teile ist
 ausgeschlossen.



für Einbau EMV Feder
 for installing emc gastekt
SEE DETAIL A

Befestigungsebene Leiterplatte
 mounting surface pcb

1) Standardprodukt: alle weiteren
 Typen auf Anfrage
 Standard product:
 all other types on request

2) Technische Aenderungen vorbehalten
 Subject to change without notice

Dieses Bauteil unterliegt den Reglementierungen der RoHS Richtlinie
 und deren Umsetzung im ElektroG.

This component is subject to the RoHS directive and its applications
 within the Electrical and Electronic Equipment Act (ElektroG).

Material / material
 Zink-Druckguss / Die-cast zinc

	Toleranzen tolerances		Oberfläche surface		Maßstab/scale	
			Date	12.09.03	Frontplatte für Mezzanine-Karten Face plate for mezzanine card Artikel / part : 3688659	
			Name	FroS		
			Prf.		HEITEC PC0001 MB a	
a	HT0120	01.07.14	Kör.			
Rev.	Rev no.	Date	Name		Blatt sheet 1	