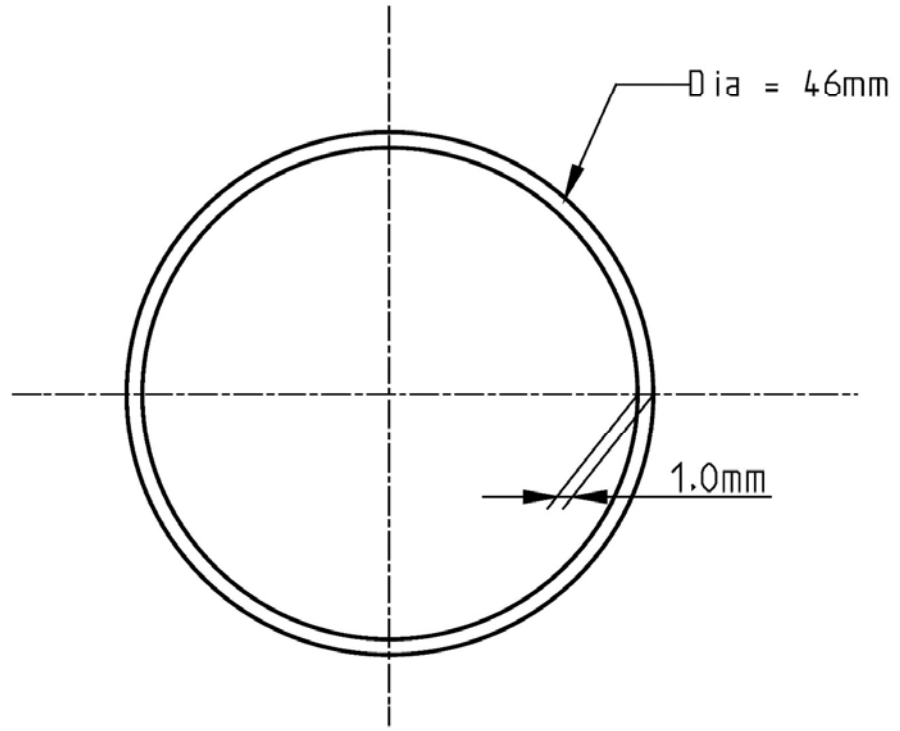


The reproduction, distribution and utilization of this document as well as the communication of its contents to others without explicit authorization is prohibited. Offenders will be held liable for the payment of damages. All rights reserved in the event of the grant of a patent, utility model or design.

Weitergabe sowie Vervielfältigung dieser Unterlagen, Ver-  
breitung und Mitteilung ihres Inhalts ist nicht gestattet, soweit  
pflichten zu Schadensersatz. Alle Rechte vorbehalten, insbe-  
sondere für den Fall der Patenterteilung oder GE-Eintragung.



Material / material  
leifähiges Silikon / conductive silicon

1) Standardprodukt: alle weiteren  
Typen auf Anfrage  
Standard product:  
all other types on request

2) Technische Aenderungen vorbehalten  
Subject to change without notice

Dieses Bauteil unterliegt den Reglementierungen der RoHS Richtlinie  
und deren Umsetzung im ElektroG.

This component is subject to the RoHS directive and its applications  
within the Electrical and Electronic Equipment Act (ElektroG).

	Toleranzen tolerances		Oberfläche surface		Maßstab/scale	
			Date	12.09.03	EMV Dichtung für Mezzanine-Karten EMC gasket for mezzanine card Artikel / part : 3688661	
		Name	FroS	<b>1</b> Blätter sheets		
		Prf.			<b>1</b> Blatt sheet	
a	HT0120	01.07.14	Kör.	PE0002 MBb		
Rev.	Rev no.	Date	Name			HEITEC