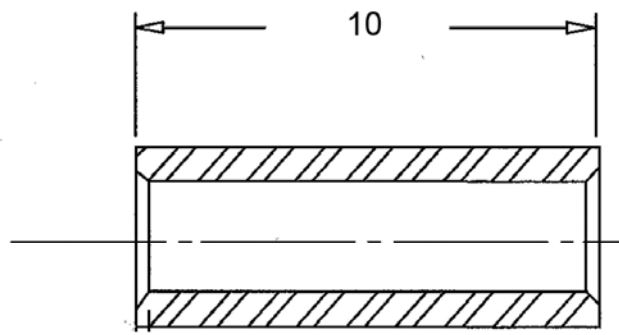
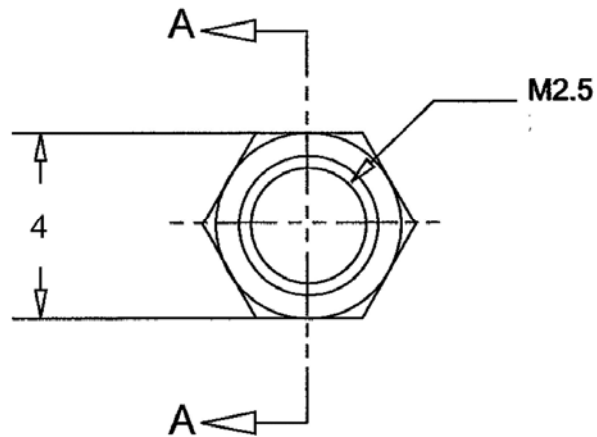


The reproduction, distribution and utilization of this document as well as the communication of its contents to others without explicit authorization is prohibited. Offenders will be held liable for the payment of damages. All rights reserved in the event of the grant of a patent, utility model or design.

Weitergabe sowie Vervielfältigung dieser Unterlagen, Ver-
wehung und Verbreitung ihres Inhalts sind ebenfalls ohne
pfllichten zu Schadensersatz. Alle Rechte vorbehalten, insbe-
sondere für den Fall der Patenterteilung oder GE-Eintragung.



Material / material
Stahl vernickelt / steel nickel plated

1) Standardprodukt: alle weiteren Typen auf Anfrage
Standard product: all other types on request

2) Technische Änderungen vorbehalten
Subject to change without notice

Dieses Bauteil unterliegt den Reglementierungen der RoHS Richtlinie und deren Umsetzung im ElektroG.

This component is subject to the RoHS directive and its applications within the Electrical and Electronic Equipment Act (ElektroG).

	Toleranzen tolerances		Oberfläche surface		Maßstab/scale	
			Date	12.09.03	Abstandhalter für Mezzanine-Karten Support spacer for mezzanine card Artikel / part : 3688663	
		Name	FroS	1 Blätter sheets		
		Prof.			1 Blatt sheet	
a	HT0120	01.07.14	Kör.	HEITEC		
Rev.	Rev no.	Date	Name			PH0002 MB a